

ИНСТРУКЦИЯ ПО ПРИМЕНЕНИЮ/INSTRUCTION FOR USE

Имплантат внутридермальный Juvéderm®
ULTRA,

Вариант исполнения: Juvéderm® ULTRA 4,
в составе:

1. Шприц с мягким пальцевым упором,
заполненный 1,0 мл геля –
2 шт.
2. Игла инъекционная – 4 шт.
3. Инструкция по применению
4. Этикетки – 8 шт.

Intradermal implant Juvéderm® ULTRA,

Variant of design: Juvéderm® ULTRA 4,
Contents:

1. Soft Finger Grip Syringe filled with
1.0 mL of gel – 2 pcs.
2. Injection needle – 4 pcs.
3. Instruction for Use
4. Labels – 8 pcs.

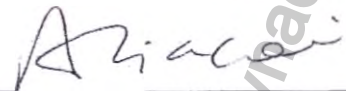
«УТВЕРЖДАЮ» / “APPROVE”

Директор по регуляторным вопросам/Regulatory Affairs Director

(должность/position)

Жиакомини Анни/GIACOMINI Annie

(имя/name)



(подпись/signature)

« 29 » ноября 2021 г./« 29 » November 2021

М.П. / Stamp

Notaire Me *Nathalie Akmoner-Merlin* notaire associé
sincère et véritable la signature ci-contre

Me *Annie GIACOMINI*

le *30/11/2021*



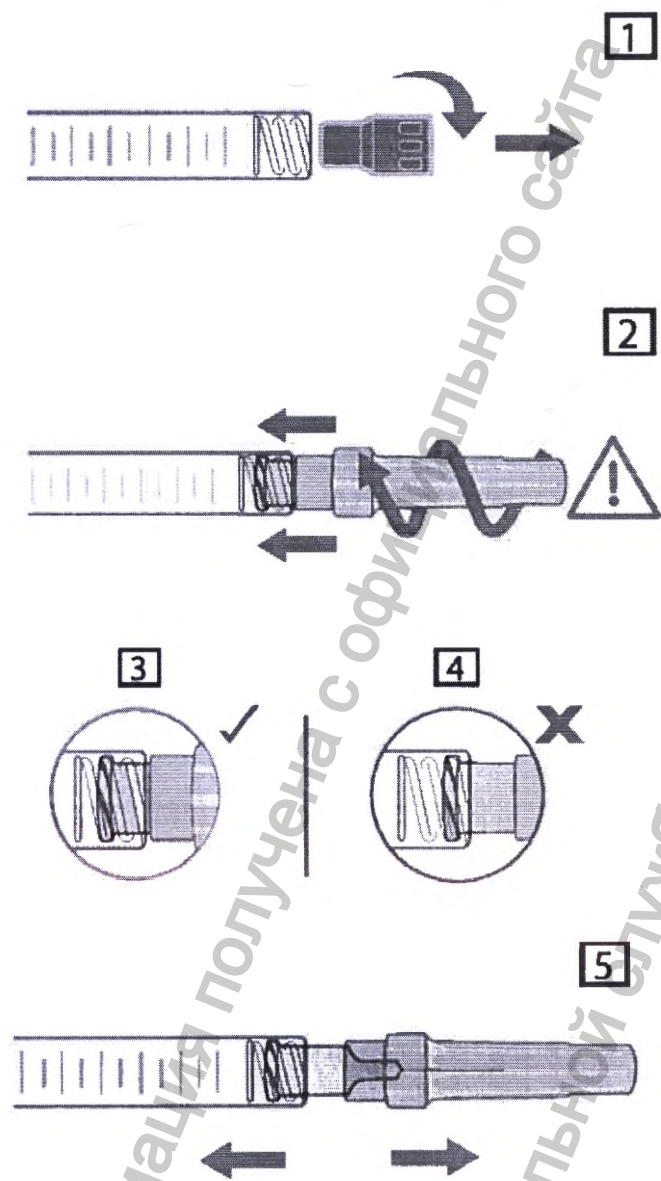
Allergan
Route de Promery, Zone Artisanale de Pré-Mairy
PRINGY
74 370 ANNECY - France

T +33 (0) 4 50 27 27 03
www.allergan.fr

 **ALLERGAN**

Route de Promery, Zone Artisanale de Pré-Mairy
PRINGY
74370 ANNECY - FRANCE

RU Только для профессионального использования



Allergan
Route de Promery, Zone Artisanale de Pré-Mairy
PRINGY
74370 ANNECY - France

T+33 (0) 4 50 27 27 03
www.allergan.fr



СОСТАВ

Гель гиалуроновой кислоты 24 мг

Лидокаина гидрохлорид 3 мг

Фосфатный буфер с pH 7,2 q.s., до 1 мл

В одном шприце содержится 1 мл препарата *Juvéderm® ULTRA 4*.

ОПИСАНИЕ

Препарат *Juvéderm® ULTRA 4* представляет собой стерильный физиологический гель поперечно сшитой гиалуроновой кислоты неживотного происхождения. Гель находится в градуированном предварительно заполняемом шприце одноразового использования. Каждая упаковка содержит два шприца по 1 мл препарата *Juvéderm® ULTRA 4*, 4 стерильные инъекционные иглы 27G1/2" одноразового использования, предназначенные только для введения препарата *Juvéderm® ULTRA 4*, инструкцию-вкладыш по применению, а также комплект этикеток, предназначенных для обеспечения контроля происхождения препарата.

СТЕРИЛИЗАЦИЯ

Содержимое шприцов с препаратом *Juvéderm® ULTRA 4* стерилизуется горячим паром.

Инъекционные иглы 27G1/2" стерилизуются облучением.

ПОКАЗАНИЯ К ПРИМЕНЕНИЮ

- *Juvéderm® ULTRA 4* является инъекционным имплантатом, предназначенным для заполнения любых глубоких провисаний кожи посредством инъекции в глубокие слои дермы, а также для увеличения губ и изменения формы скул.
- Лидокаин включается в препарат с целью уменьшения болезненных ощущений у пациента во время процедуры.

ПРОТИВОПОКАЗАНИЯ

- Не допускается введение препарата *Juvéderm® ULTRA 4* в кожу вокруг глазниц (веки, участки кожи под глазами, «гусиные лапки») и над переносицей.
- Не допускается введение препарата в кровеносные сосуды (внутрисосудистое введение). Внутрисосудистое введение препарата может привести к эмболизации, закупорке сосудов, ишемии или инфаркту.

Allergan
Route de Promery, Zone Artisanale de Pré-Mairy
PRINGY
74 370 ANNECY - France

T +33 (0) 4 50 27 27 03
www.allergan.fr

- Не прибегайте к массивной коррекции лица.
- Не допускается использование препарата *Juvéderm® ULTRA 4*:
 - у пациентов, которые страдают эпилепсией, не поддающейся лечению;
 - у пациентов со склонностью к развитию гипертрофированных рубцов;
 - у пациентов с известной повышенной чувствительностью к гиалуроновой кислоте и/или к белкам грамположительных бактерий, так как гиалуроновая кислота вырабатывается бактериями рода *Streptococcus*;
 - у пациентов с известной повышенной чувствительностью к лидокаину или местным анестетикам из группы амидных препаратов;
 - у пациентов, страдающих порфирией;
 - у беременных и кормящих грудью женщин;
 - у детей.
- Препарат *Juvéderm® ULTRA 4* не следует вводить в участки кожи с признаками воспаления и/или инфицирования (акне, герпес и т. д.).
- Препарат *Juvéderm® ULTRA 4* не следует использовать одновременно с проведением лазерной терапии, глубокого химического пилинга или процедур дермабразии. Введение препарата не рекомендуется в случае возникновения выраженного воспаления кожи после ее поверхностного пилинга.

МЕРЫ ПРЕДОСТОРОЖНОСТИ

- Препарат *Juvéderm® ULTRA 4* не предназначен для иных способов инъекционного введения, кроме внутрикожного и введения в слизистую оболочку губ.
- Врачи должны учитывать, что в состав данного препарата входит лидокаин.
- Препарат *Juvéderm® ULTRA 4* не предназначен для применения с целью увеличения/реконструкции груди.
- В принципе, инъекционное введение любых медицинских препаратов может быть сопряжено с риском развития инфекции. Следует соблюдать стандартные меры предосторожности, связанные с работой с инъекционными материалами.
- Отсутствуют доступные клинические данные, касающиеся эффективности и переносимости препарата *Juvéderm® ULTRA 4* при его инъекционном введении в участки кожи, ранее уже обработанные кожным наполнителем, который не является продуктом компании ALLERGAN.

Allergan
Route de Promery, Zone Artisanale de Pré-Mairy
PRINGY
74 370 ANNECY - France

T +33 (0) 4 50 27 27 03
www.allergan.fr

- Не рекомендуется вводить препарат в области лица, подвергшиеся коррекции с помощью постоянных имплантатов.
- Отсутствуют доступные клинические данные, касающиеся эффективности и переносимости препарата *Juvéderm® ULTRA 4* при его инъекционном применении у пациентов с указаниями на аутоиммунные заболевания или расстройства в прошлом или при наличии клинически выраженного аутоиммунного заболевания или расстройства в настоящий момент либо у пациентов, проходящих иммуносупрессивную терапию. В каждом конкретном случае врач должен решить вопрос о возможности использования препарата в зависимости от характера самого заболевания и проводимого лечения, а также обеспечить строгое наблюдение за такими пациентами. В частности, рекомендуется предложить таким пациентам проведение предварительного кожного теста на гиперчувствительность, а также отказаться от применения препарата у лиц в активной стадии заболевания.
- Отсутствуют доступные клинические данные о переносимости препарата *Juvéderm® ULTRA 4* при его инъекционном применении у пациентов с указаниями в анамнезе на тяжелые аллергические реакции и/или полиаллергическую реакцию. При этом в каждом конкретном случае врач должен решить вопрос о возможности применения препарата в зависимости от характера имеющейся аллергии, а также обеспечить особое наблюдение за такими пациентами из этой группы риска. В частности, может быть предложено выполнение кожного теста на гиперчувствительность или проведение соответствующего профилактического лечения перед каждым введением препарата. Не рекомендуется вводить препарат пациентам с указаниями в анамнезе на анафилактический шок.
- Пациентам, имеющим указания в анамнезе на стрептококковую инфекцию (повторные ангины, ревматическая атака), перед каждым инъекционным введением препарата необходимо проведение кожного теста на гиперчувствительность. При ревматической атаке с поражением сердца рекомендуется отказаться от введения препарата.
- Пациенты, получающие лечение противосвертывающими средствами или использующие вещества, которые могут увеличить продолжительность кровотечения (варфарин, ацетилсалициловая кислота, нестероидные противовоспалительные препараты или другие вещества, известные своим эффектом увеличения времени свертывания крови, например, растительные добавки с содержанием чеснока или гинкго билоба и т. п.), должны быть предупреждены о повышенной опасности возникновения у них

Allergan
Route de Promery, Zone Artisanale de Pré-Mairy
PRINGY
74 370 ANNECY - France

T +33 (0) 4 50 27 27 03
www.allergan.fr

кровотечения или образования кровоподтеков при введении препарата.

- Отсутствуют данные о безопасности инъекционного применения кожных наполнителей компании ALLERGAN в объеме, превышающем 20 мл на 60 кг (130 фунтов) массы тела в год.
- Ввиду наличия лидокаина применять препарат *Juvéderm® ULTRA 4* в сочетании с рядом лекарственных препаратов, тормозящих или блокирующих метаболические процессы в печени (циметидин, бета-блокаторы и т. д.), не рекомендуется.
- Ввиду наличия лидокаина препарат *Juvéderm® ULTRA 4* должен использоваться с осторожностью у пациентов с нарушениями сердечной проводимости.
- Пациентам не рекомендуется пользоваться макияжем в течение 12 часов после введения препарата, а также следует избегать продолжительного пребывания на солнце, воздействия ультрафиолетовых лучей и температур ниже 0 °С. Не рекомендуется также посещать сауну или турецкую баню в течение двух недель после инъекции препарата.
- Состав препарата обеспечивает его совместимость с физическими полями, используемыми при проведении магнитно-резонансной томографии.

ВЗАИМОДЕЙСТВИЕ С ДРУГИМИ ПРЕПАРАТАМИ

Хорошо известна несовместимость между гиалуроновой кислотой и четвертичными аммониевыми солями, такими как бензалкония хлорид. Препарат *Juvéderm® ULTRA 4* в этой связи никогда не должен контактировать с такими соединениями, а также с медицинским хирургическим инструментарием, обработанным ими.

Взаимодействия с другими местными анестетиками неизвестны.

ПОБОЧНЫЕ ДЕЙСТВИЯ

Пациент должен быть предупрежден о возможности возникновения побочных реакций, связанных с введением данного инъекционного имплантата и способных развиваться немедленно или спустя некоторое время. Побочные эффекты включают следующее (приведенный список не является исчерпывающим):

- После инъекции препарата существует вероятность развития различных видов воспалительной реакции кожи (покраснение, отек, эритема и др.), которые могут сопровождаться зудом и/или болезненностью при надавливании и/или парестезией. Подобная воспалительная реакция может сохраняться в течение одной

Allergan
Route de Promery, Zone Artisanale de Pré-Mairy
PRINGY
74 370 ANNECY - France

T +33 (0) 4 50 27 27 03
www.allergan.fr

недели.

- Возникновение кровоподтеков.
- Возникновение уплотнений или узелков на месте инъекции.
- Может наблюдаться окрашивание или обесцвечивание тканей в месте введения препарата, особенно при введении кожного наполнителя гиалуроновой кислоты недостаточно глубоко и/или в тонкую кожу (эффект Тиндаля).
- Недостаточная эффективность процедуры или слабо выраженный эффект заполнения/объемной коррекции.
- Имеются сообщения о редких, но серьезных нежелательных явлениях, связанных с внутрисосудистым введением кожных наполнителей в ткани лица и со сдавливанием тканей, а именно: временное или необратимое ухудшение зрения, слепота, ишемия головного мозга или кровоизлияние в головной мозг, приводящие к инсульту, некрозу кожи и повреждению подлежащих тканей или органов. Следует немедленно прекратить введение препарата в случае проявления у пациента какого-либо из следующих симптомов: изменение зрения, признаки инсульта, побледнение кожи или необычная боль во время или непосредственно после процедуры. В случае внутрисосудистого введения препарата пациенты должны получить немедленную медицинскую помощь и, возможно, пройти обследование у врача соответствующего профиля. Также имеются сообщения о случаях возникновения абсцессов, гранулем и аллергических реакций немедленного или замедленного типа после инъекции гиалуроновой кислоты и/или лидокаина. Поэтому рекомендуется учитывать возможный риск развития таких побочных эффектов.
- Пациент должен в кратчайшие сроки известить врача обо всех случаях сохранения у него местной воспалительной реакции в течение более одной недели после введения препарата или случаях возникновения любых других побочных эффектов. При этом врач должен обеспечить проведение пациенту соответствующего лечения.
- Обо всех случаях возникновения других нежелательных побочных эффектов, связанных с инъекционным введением препарата **Juvéderm® ULTRA 4**, необходимо известить дистрибьютора и/или производителя этого препарата.

СПОСОБ ПРИМЕНЕНИЯ И ДОЗЫ

- Данный препарат предназначен для внутрикожного введения и введения в слизистую оболочку губ, выполняемых врачом, имеющим на это право в соответствии с действующим местным законодательством. С целью минимизации рисков возникновения

Allergan
Route de Promery, Zone Artisanale de Pré-Mairy
PRINGY
74 370 ANNECY - France

T +33 (0) 4 50 27 27 03
www.allergan.fr

возможных осложнений и ввиду того, что для успешного выполнения процедуры очень важна точность, препарат должен вводить только врач, прошедший соответствующее обучение, имеющий соответствующий опыт и хорошо разбирающийся в анатомических особенностях места инъекции и близлежащих тканей и органов.

- Препарат **Juvéderm® ULTRA 4** должен применяться в том виде, в каком поставляется. Внесение любых изменений в данный препарат или его применение не в соответствии с условиями, указанными в настоящей инструкции, могут привести к нарушению его стерильности, гомогенности и эффективности, обеспечение которых в подобном случае не может быть гарантировано.

- Перед началом процедуры врач должен проинформировать пациента о показаниях и противопоказаниях к применению препарата, его несовместимости с рядом других препаратов и о возможных побочных эффектах/рисках, связанных с введением кожных наполнителей, а также удостовериться, что пациенту известны признаки и симптомы возможных осложнений.

- Перед началом инъекции препарата следует тщательно продезинфицировать место его введения.

- Снимите колпачок шприца, потянув его, как показано на рис. 1. Затем, плотно насадив инъекционную иглу, входящую в комплект препарата, на наконечник шприца (рис. 2), аккуратно навинтите ее на него, вращая по часовой стрелке. Сделайте дополнительный поворот иглы до момента ее блокировки и принятия защитным колпачком иглы положения, представленного на рис. 3. Если защитный колпачок занимает положение, показанное на рис. 4, инъекционная игла считается присоединенной неправильно. Затем, держа корпус шприца в одной руке и колпачок в другой (рис. 5), снимите колпачок, потянув за него.

Перед введением следует надавить на шток поршня и давить до тех пор, пока препарат не начнет вытекать из иглы.

Препарат следует вводить медленно, оказывая минимально необходимое давление.

В случае закупорки иглы не следует усиливать давление на шток поршня. Вместо этого следует прекратить введение препарата и заменить иглу.

Несоблюдение указанных мер предосторожности может привести к срыву инъекционной иглы и/или утечке препарата в области люэровского наконечника шприца и/или повышению риска повреждения сосудов.

- После введения иглы и перед инъекцией препарата рекомендуется немного оттянуть поршень, чтобы осуществить аспирацию и удостовериться в том, что кончик иглы не находится внутри кровеносного сосуда.
- Если в какой-либо момент во время инъекции происходит резкое побледнение кожи, следует прекратить введение препарата и предпринять целесообразные действия, например, помассировать соответствующий участок кожи до восстановления ее естественного цвета.
- Степень и продолжительность коррекции зависит от характера устраняемого дефекта, давления на ткани в месте введения имплантата, глубины введения имплантата в ткань и техники инъекционного введения. Количество вводимого препарата зависит от размеров области коррекции, определяемых с учетом опыта врача.
- Не следует прибегать к массивной коррекции лица, так как введение слишком большого объема препарата может стать причиной развития некоторых побочных эффектов, таких как некроз ткани и отек.
- Может возникнуть необходимость в корректировочной (для достижения оптимальной коррекции) и/или повторной (для поддержания оптимальной коррекции) процедуре введения препарата *Juvéderm® ULTRA 4*.
- Минимальный интервал между двумя инъекциями — 2 недели, при этом рекомендуется дождаться исчезновения побочных эффектов.
- После выполнения инъекции важно помассировать область введения препарата для того, чтобы обеспечить его равномерное распределение.

ОСОБЫЕ ПРЕДУПРЕЖДЕНИЯ

- Проверьте срок годности препарата на его этикетке.
- Не используйте шприц в случае, если у его содержимого есть признаки расслоения и/или помутнения.
- Не используйте шприц повторно. В случае повторного использования шприца не гарантируется сохранение его стерильности.
- Не подвергайте препарат повторной стерилизации.
- Для инъекционных игл :
 - И использованные инъекционные иглы должны утилизироваться путем помещения в специально предназначенный для этого приемник. Таким же образом должны быть утилизированы шприцы. Их уничтожение должно осуществляться в соответствии

Allergan
Route de Promery, Zone Artisanale de Pré-Mairy
PRINGY
74 370 ANNECY - France

T +33 (0) 4 50 27 27 03
www.allergan.fr



с требованиями действующих нормативных документов.

- Никогда не пытайтесь выпрямить изогнутую иглу. Ее необходимо выбросить и заменить другой.

УСЛОВИЯ ХРАНЕНИЯ

- Температура хранения от 2 до 25 °С.
- Хрупкое изделие.

НАИМЕНОВАНИЕ ИЗДЕЛИЯ

Имплантат внутривидермальный Juvéderm® ULTRA

Вариант исполнения: *Juvéderm® ULTRA 4*, в составе:

1. Шприц с мягким пальцевым упором, заполненный 1,0 мл геля – 2 шт.
2. Игла инъекционная – 4 шт.
3. Инструкция по применению
4. Этикетки – 8 шт.

ПРОИЗВОДИТЕЛЬ

«АЛЛЕРГАН»/ALLERGAN

Адрес: Route de Promery, Zone Artisanale de Pré-Mairy, Pringy 74370 Annecy, France

УПОЛНОМОЧЕННЫЙ ПРЕДСТАВИТЕЛЬ НА ТЕРРИТОРИИ РФ

ООО «Аллерган СНГ САРЛ»

Адрес: Россия, 109004 г. Москва, ул. Станиславского, д. 21, стр. 2, помещение I

Тел.: +7 495 974 0353 E-mail: MW-MedInfo@Allergan.com

УСЛОВИЯ ПРИМЕНЕНИЯ

Данное медицинское изделие должно быть использовано только квалифицированными врачами в условиях медицинских учреждений.

ТРАНСПОРТИРОВКА, ЭКСПЛУАТАЦИЯ, ХРАНЕНИЕ

Медицинские изделия транспортируют всеми видами транспорта в крытых транспортных средствах в соответствии с требованиями и правилами перевозки грузов, действующих на транспорте каждого вида.

Медицинские изделия при транспортировке и хранении устойчивы к воздействию климатических факторов при температурном режиме от +2°C до +25°C, при относительной влажности воздуха не более 60%.

Условия эксплуатации:

- Температурный диапазон от +15°C до +25°C
- Относительная влажность не должна превышать 60%.

ТЕХНИЧЕСКОЕ ОБСЛУЖИВАНИЕ И РЕМОНТ

Для данного медицинского изделия не применяется.

Allergan

Route de Promery, Zone Artisanale de Pré-Mairy

PRINGY

74 370 ANNECY - France

T +33 (0) 4 50 27 27 03

www.allergan.fr



СРОК ГОДНОСТИ

Срок годности данного медицинского изделия составляет 2 года.

ГАРАНТИЯ

Производитель — компания «АЛЛЕРГАН», расположенная по адресу: Route de Promery, Zone Artisanale de Pré-Mairy, Pringy 74370 Annecy, France, не несет ответственности за послепродажное и техническое обслуживание, а также за ремонт.

Производитель гарантирует качество изделия на протяжении срока годности, если условия транспортировки и хранения будут соответствовать указанным выше.

В случае претензий к качеству или развитию побочных явлений, связанных с применением наших изделий, данную информацию следует направлять по адресу:

ООО «Аллерган СНГ САПЛ»

Адрес: Россия, 109004, Москва, ул. Станиславского, дом 21, строение 2

Тел.: информационно-справочной службы: 8-800-250-98-25 (бесплатно в России), электронная почта: MW-MedInfo@Allergan.com

УТИЛИЗАЦИЯ

Переработку и утилизацию неиспользованных изделий по истечении срока годности проводят в соответствии с требованиями к отходам класса А, изложенными в применимых нормативно-правовых актах и/или постановлениях РФ.

Использованные изделия утилизируют как отходы класса Б, в порядке, изложенном в применимых нормативно-правовых актах и/или постановлениях РФ.

Allergan

Route de Promery, Zone Artisanale de Pré-Mairy
PRINGY
74 370 ANNECY - France

T +33 (0) 4 50 27 27 03
www.allergan.fr



- Не содержит эластомерно-каучукового латекса



- Повторное применение запрещено



- Шприц



- Дата изготовления

Allergan
Route de Promery, Zone Artisanale de Pré-Mairy
PRINGY
74 370 ANNECY - France

T +33 (0) 4 50 27 27 03
www.allergan.fr

LOT

- Код партии



- Предел температуры



- Хрупкое изделие, обращаться осторожно.



- Инъекционная игла

Allergan
Route de Promery, Zone Artisanale de Pré-Mairy
PRINGY
74 370 ANNECY - France

T +33 (0) 4 50 27 27 03
www.allergan.fr



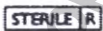
- Не использовать при повреждении упаковки



- Внимание! См. инструкцию по применению.



- Использовать до



- Подвергнуто радиационной стерилизации

Allergan
Route de Promery, Zone Artisanale de Pré-Mairy
PRINGY
74 370 ANNECY - France

T +33 (0) 4 50 27 27 03
www.allergan.fr



- Не допускать воздействия солнечного света



- Стерилизовано паром или сухим теплом



- Номер по каталогу



- Изготовитель

Allergan
Route de Promery, Zone Artisanale de Pré-Mairy
PRINGY
74 370 ANNECY - France

T +33 (0) 4 50 27 27 03
www.allergan.fr

/Логотип: «Аллерган» (Allergan)/

/Штамп: Я, нижеподписавшаяся, г-жа Эмонье-Мерлин (Aumonier-Merlin), нотариус, член Ассоциации нотариусов, удостоверяю подлинность поставленной на настоящем документе подписи г-жи Анни Жиакомини (Annie Giacominì)
Анси, 30.11.2021|

/Печать: Натали Эмонье-Мерлин (Nathalie Aumonier-Merlin), нотариус, член Ассоциации нотариусов * АНСИ (департамент Верхняя Савойя)/

/Подпись/

/Штамп: «АЛЛЕРГАН» *
Роут де Промери, Промышленная
зона де Пре-Майри,
ПРИНЖИ,
74370 АНСИ, ФРАНЦИЯ/

«Аллерган»
Роут де Промери, Промышленная зона де Пре-Майри,
ПРИНЖИ,
74370 АНСИ, ФРАНЦИЯ

(Route de Promery, Zone Artisanale de Pré-Mairy,
PRINGY,
74370 ANNECY, FRANCE)

Тел. +33 (0) 4 50 27 27 03
www.allergan.fr

Данный перевод с французского языка на русский язык выполнен мной, Филиной Екатериной Сергеевной, идентичность перевода подтверждаю.

Российская Федерация
Город Москва
Десятого декабря две тысячи двадцать первого года

Я, Дудеева Татьяна Александровна, временно исполняющая обязанности
нотариуса города Москвы Аристовой Анны Дмитриевны, свидетельствую
подлинность подписи переводчика Филиной Екатерины Сергеевны.
Подпись сделана в моем присутствии.

Личность подписавшего документ установлена.

Зарегистрировано в реестре: № 77/863-н/77-2021-10-3458

Уплачено за совершение нотариального действия: 400 руб. 00 коп.



Т.А.Дудеева



Информация получена с официального сайта Федеральной службы по надзору в сфере здравоохранения
www.goszdravnadzor.gov.ru

Всего прошнуровано, пронумеровано
и скреплено печатью 16/11/2021/10-3458-1 листов
Врио нотариуса [Signature]

Российская Федерация
Город Москва
Десятого декабря две тысячи двадцать первого года

Я, Дудеева Татьяна Александровна, временно исполняющая обязанности
нотариуса города Москвы Аристовой Анны Дмитриевны, свидетельствую
верность копии с представленного мне документа.

Зарегистрировано в реестре: № 77/863-н/77-2021-10-3440

Уплачено за совершение нотариального действия: 1020 руб



[Handwritten signature in blue ink]

Т.А. Дудеева



Информация получена с официального сайта
Федеральной службы по надзору в сфере здравоохранения
www.rszdravnadzor.gov.ru

Всего прошнуровано, пронумеровано
и скреплено печатью: Несемая
цать листов
Врио нотариуса *[Handwritten signature]*